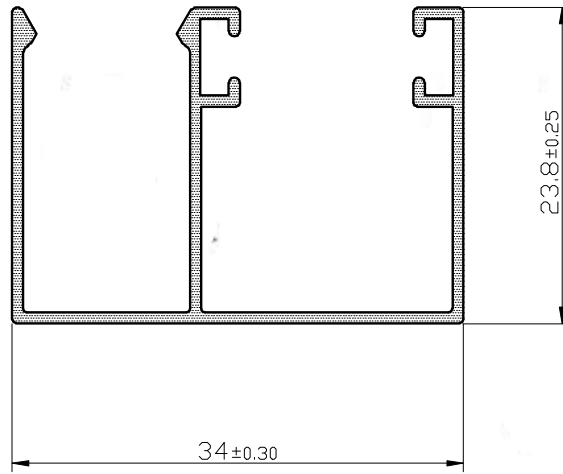
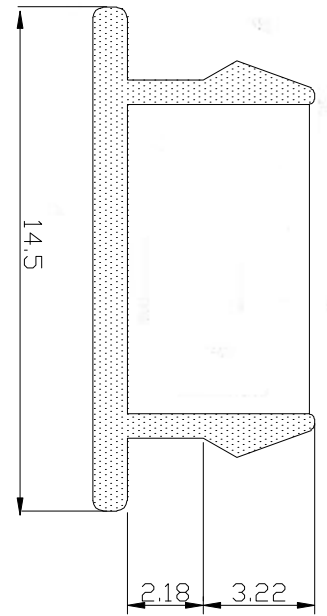


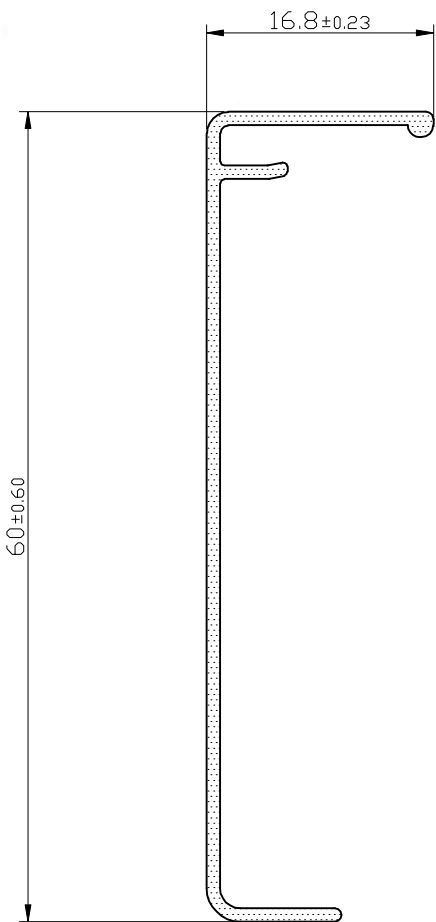
AL - 004  
**PESO (Kg/m)**  
 0.599



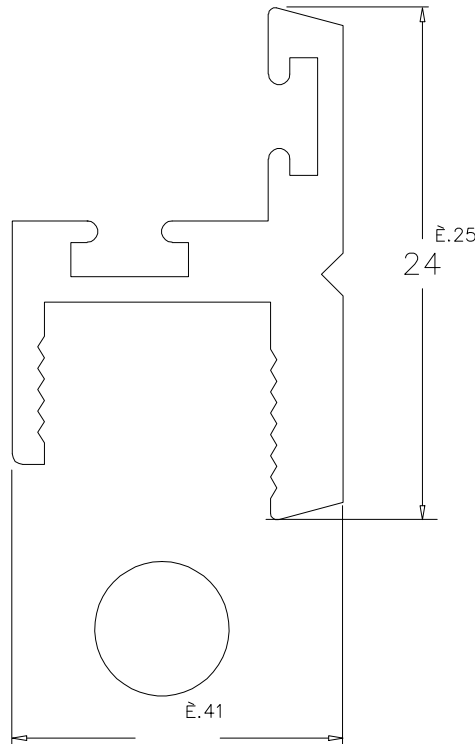
AL - 006  
**PESO (Kg/m)**  
 0.237



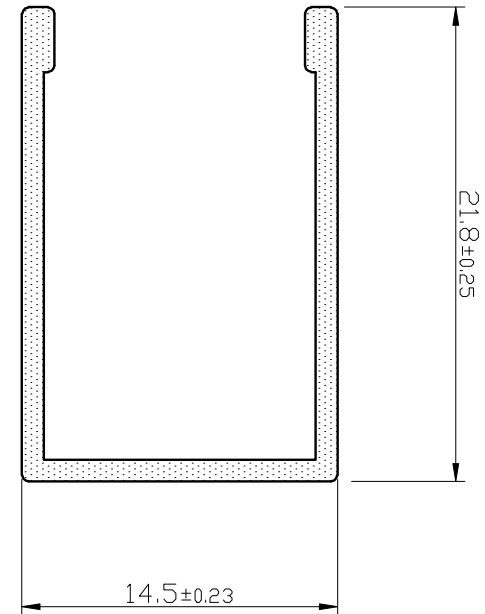
AL - 007  
**PESO (Kg/m)**  
 0.062



AL - 005  
**PESO (Kg/m)**  
 0.210



AL - 019  
**PESO (Kg/m)**  
 0.304



AL - 068  
**PESO (Kg/m)**  
 0.149